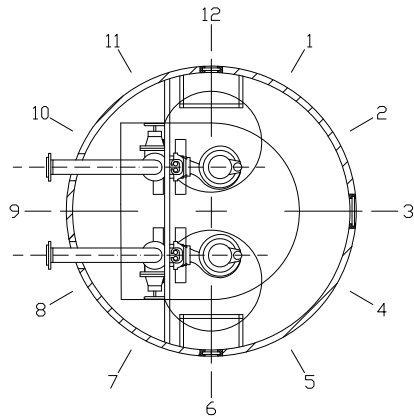
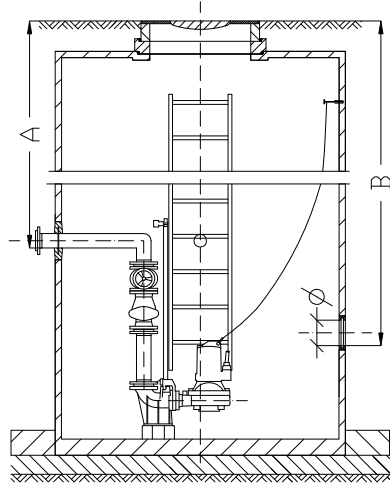


Опросный лист по КНС



Ориентация труб

Напорный 1 _____ Напорный 2 _____
 Подводящий 1 _____ Подводящий 2 _____
 Подводящий 3 _____ Подводящий 4 _____

Примечания:

Информация о заказчике		Информация об объекте			
Название		Название			
Контактное лицо		Адрес			
Телефон/факс					
E-mail					
Основные параметры					
Расход	м ³ /ч	Высота геодезическая		м	
		Высота манометрическая		м	
Параметры сточных вод	Дождевые*	Хозяйственно-бытовые		Технологические	
		с фекальными компонентами	без фекальных компонентов		
Примеси	Абразивные	Технологические		Другие	
Параметры напорного трубопровода	Кол-во напорных трубопроводов:		один	два	
	Глубина (A1)	мм	∅ мм	Материал	Длина м
	Глубина (A2)	мм	∅ мм	Материал	Длина м
Параметры резервуара	Бетонный колодец	<input type="checkbox"/>	Стеклопластиковый корпус	<input type="checkbox"/>	Полиэтиленовый корпус
	Без корпуса	<input type="checkbox"/>	Переносной вариант	<input type="checkbox"/>	Крышка легкая <input type="checkbox"/> тяжелая <input type="checkbox"/>
Параметры подводящего трубопровода	Глубина (B1)	мм	∅ мм	Материал	
	Глубина (B2)	мм	∅ мм	Материал	
	Глубина (B3)	мм	∅ мм	Материал	
	Глубина (B4)	мм	∅ мм	Материал	
Количество насосов	Рабочих	шт.	Резервных	шт.	
Дополнительные параметры					
Глубина залегания грунтовых вод	м	Химический состав примесей:			
Запорная арматура на подвод	нужна	<input type="checkbox"/>	Взрывозащита	нужна	<input type="checkbox"/>
	не нужна	<input type="checkbox"/>		не нужна	<input type="checkbox"/>
Пульт управления	В помещении		В шкафу на улице		Расстояние до пульта
					м

* Отметьте нужные позиции галочкой внутри знака: